

ПЕРЕКЛЮЧАТЕЛИ ПАКЕТНЫЕ серии МК

Предназначены для коммутации цепей управления, сигнализации и защиты в стационарных установках, связанных с выработкой и распределением электроэнергии.

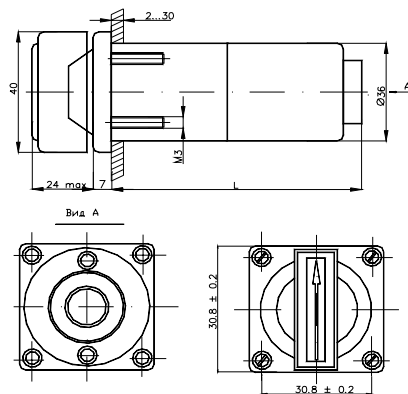
Структура условного обозначения

МКХХ-XXXXXX/Х-ДХ ХЗ:

МК	– малогабаритный переключатель;
Х	– конструктивное исполнение: В – с самовозвратом; Ф – с фиксацией; ВФ – с самовозвратом и фиксацией; СВФ – с сигнальной лампой в рукоятке, с самовозвратом и фиксацией; Ф _з – с фиксацией и замком;
XXXXXX	– обозначение типов подвижных контактов;
МХ	– обозначение типа рукоятки;
8с	– фиксация подвижной контактной системы через 45°; с – наличие стопора;
ХЗ	– климатическое исполнение (У, Т) и категория размещения

Технические характеристики

Наименование параметра	Значение
Номинальное напряжение, В: - постоянного тока - переменного тока	от 12 до 220 от 24 до 380
Рабочий ток, А	от 0,1 до 3,5
Количество пакетов	2, 4, 6
Максимальное число коммутируемых цепей, шт.	24
Масса, не более, кг	0,21



Схемы замыкания контактов

Положение рукоятки		Тип контакта					
		1	2	4	5	6	6а
0°	↑						
+45° -315°	↗						
+90° -270°	→						
+135° -225°	↘						
+180° -180°	↓						
+225° -135°	↙						
+270° -90°	←						
+315° -45°	↖						