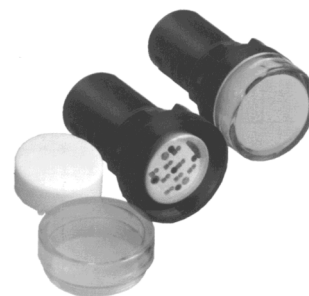


## СВЕТСИГНАЛЬНАЯ АРМАТУРА AD-30DS

### ОБЩИЕ СВЕДЕНИЯ

Светосигнальные индикаторы серии AD-30DS предназначены для индикации (сигнализации) состояния электрических цепей и рабочего состояния электрического оборудования. Применяются на объектах энергоснабжения и в электроцистовом оборудовании. Светосигнальные индикаторы выпускаются на напряжение 24 и 220В как переменного, так и постоянного тока.



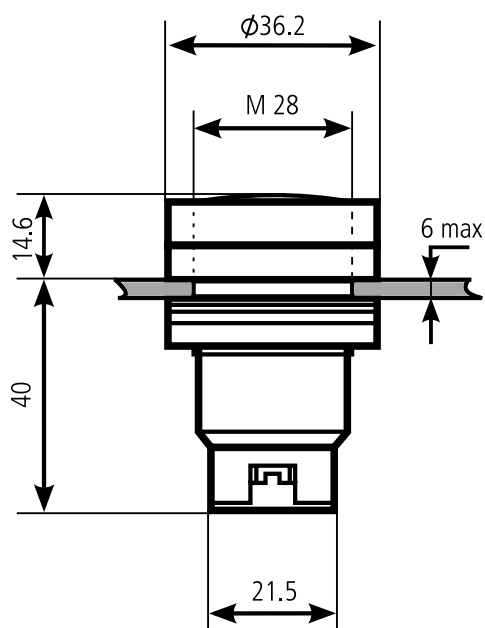
### УСТРОЙСТВО И РАБОТА

Корпус светосигнальных индикаторов выполнен из термостойкой и механически прочной не поддерживающей горение пластмассы. В индикаторах используется светодиодная матрица (точечные светодиоды), что обеспечивает более мощный световой луч по сравнению с неоновой лампой, а также резистор, конденсатор и колпачок (светофильтр) соответствующего цвета.

### ТЕХНИЧЕСКИЕ ХАРАКТЕРИСТИКИ

Номинальное рабочее напряжение, В	24, 220
Яркость cd/m <sup>2</sup>	>60
Наработка на отказ, часов	>40000
Степень защиты индикатора	IP40
Диаметр монтажного отверстия, мм	30
Диапазон рабочих температур	-10°C + 40°C
Ток потребления, mA, не более	30
Цвет свечения	красный, желтый, зеленый, синий, белый
Способ подключения проводов	винтом

### ГАБАРИТНЫЕ И УСТАНОВОЧНЫЕ РАЗМЕРЫ



### СХЕМА ПОДКЛЮЧЕНИЯ

