

СВЕТСИГНАЛЬНЫЙ ИНДИКАТОР AL-22

ОБЩИЕ СВЕДЕНИЯ

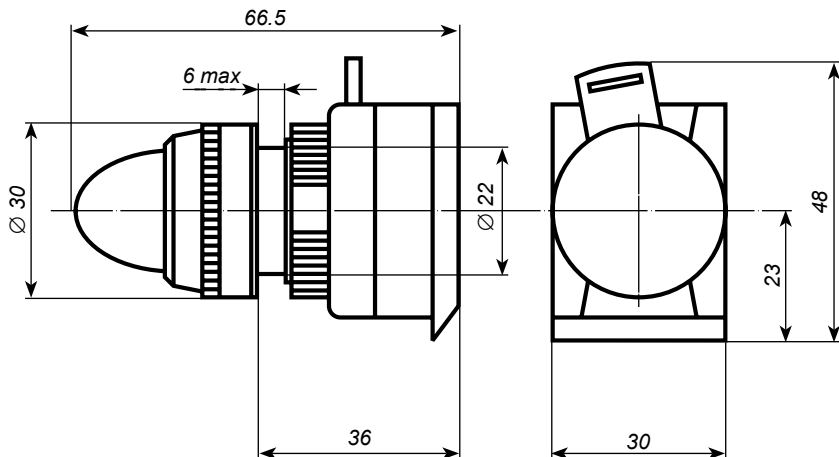
Подсветка неоновой лампой BA9S на 230 В.

Цвет: красный, желтый, зеленый, синий, белый.

Подключение проводами под зажимной винт.



ГАБАРИТНЫЕ И УСТАНОВОЧНЫЕ РАЗМЕРЫ



СВЕТСИГНАЛЬНЫЙ ИНДИКАТОР AD-22DS

ОБЩИЕ СВЕДЕНИЯ

Подсветка светодиодной матрицей на 24 и 230 В.

Цвет: красный, желтый, зеленый, синий, белый.

Подключение проводами под зажимной винт.



ГАБАРИТНЫЕ И УСТАНОВОЧНЫЕ РАЗМЕРЫ

