

СИГНАЛЬНАЯ АРМАТУРА серии АСЛ

ОБЩИЕ СВЕДЕНИЯ

Сигнальная арматура серии АСЛ предназначена для световой сигнализации (предупреждающей, аварийной, положения и др.) работы оборудования в электрических цепях напряжением 220 и 380В переменного тока частоты 50 и 60Гц и 220В постоянного тока.



УСЛОВИЯ ЭКСПЛУАТАЦИИ

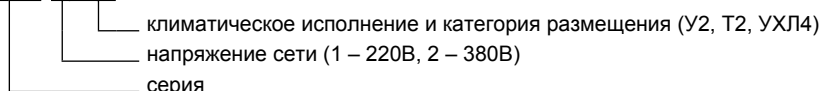
Высота над уровнем моря до 2000м.

Диапазон рабочих температур от -60 до +45°C.

Окружающая среда взрывобезопасная, не содержащая пыли в количестве, нарушающем работу сигнальной арматуры, а также агрессивных газов и паров в концентрациях, разрушающих металлы и изоляцию.

СТРУКТУРА УСЛОВНОГО ОБОЗНАЧЕНИЯ

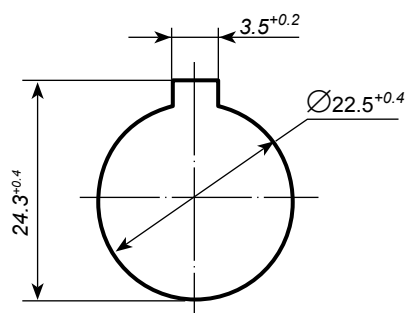
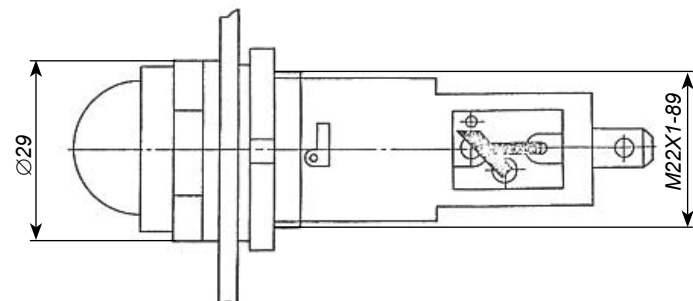
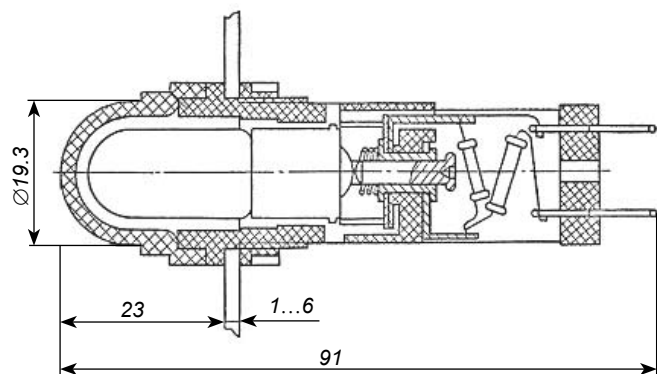
АСЛ-Х ХХ



ТЕХНИЧЕСКИЕ ХАРАКТЕРИСТИКИ

Номинальное напряжение, В	постоянное	220
	переменное	220, 380
Мощность лампы, Вт		0.3
Режим работы		продолжительный
Тип свечения		постоянный
Цвет свечения		зеленый, голубой, оранжевый, желтый

ГАБАРИТНЫЕ И УСТАНОВОЧНЫЕ РАЗМЕРЫ



Установочные отверстия на панели