

Счетчик времени наработки НМ-1

Руководство по эксплуатации

в. 2011-03-21-JNT

ОСОБЕННОСТИ



Счетчик времени наработки электромеханического типа применяется в любых отраслях промышленности и на любом оборудовании. Используется для определения времени наработки машин и механизмов. Максимальное время наработки 11 лет (0...99999,99 ч).

ТЕХНИЧЕСКИЕ ХАРАКТЕРИСТИКИ

Напряжение: ~220...240В

Частота: 50 Гц

Диапазон времени, ч: 0...99999,99

Размеры: 72×72×38 мм

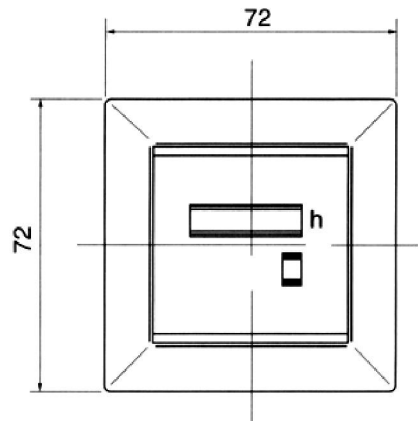
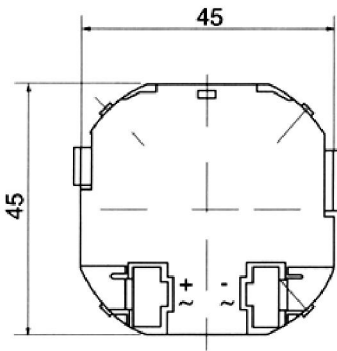
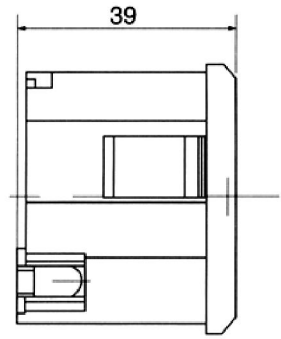
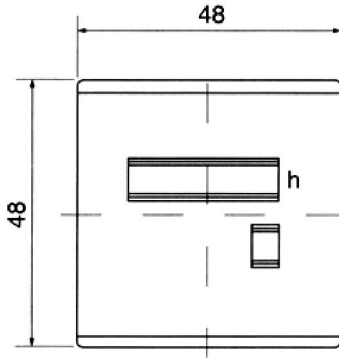
Размеры монтажного отверстия: 48×48 мм

Вес: 50 г

Тип монтажа: встраиваемый

Рабочая температура: -10...+50°С

РАЗМЕРЫ



ГАРАНТИЙНЫЕ ОБЯЗАТЕЛЬСТВА

Гарантийный срок устанавливается 12 месяцев от даты продажи. Поставщик не несет никакой ответственности за ущерб, связанный с повреждением изделия при транспортировке, в результате некорректного использования, а также в связи с модификацией или самостоятельным ремонтом изделия.

Дата продажи: _____

М.П.